

Neuheit 2023-08 | **2023-49d**

## Membranspeicher

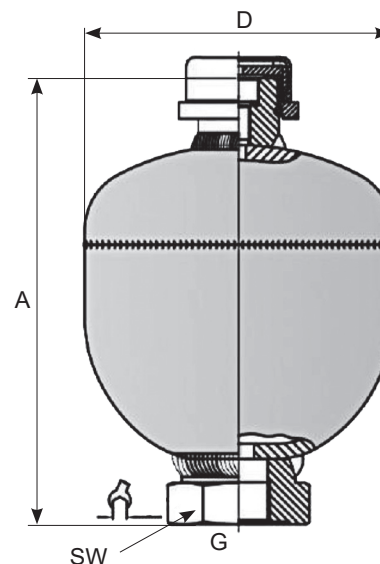


### Eigenschaften

- mit eingeknöpfem Teller, Druckbehälter aus Stahl, Gasverschluss-Schraube nicht demontierbar
  - der Druckspeicher ist vorgefüllt mit 1 bar (Stickstoff)
- Gerne füllen wir Ihnen den Druckspeicher mit Stickstoff (N<sub>2</sub>) auf Ihren gewünschten Druck
- Einbaulage beliebig, zur Montage des Prüf- und Füllgerätes VG U ist über dem Gasfüllventil ein Raum von 200 mm freizulassen, dieses ist mit einem Drehmoment von 20 Nm festzuziehen

### Material und technische Angaben

- Behälter: **Stahl**
- Anschluss G: **Innengewinde BSPP** (zylindrisch)
- Vorfülldruck: **1 bar**
- Betriebsdruck: **210 bar**
- Druckverhältnis: **8:1**
- Temperaturbereich: **- 10 °C bis + 80 °C**
- Flüssigkeiten: **Standardausführung für Hydrauliköl** (Mineralöl)



Gewinde G	Gasvolumen l	A mm	D mm	SW mm	Gewicht kg	Prod-No	Art-No
1/2-14	0,50	152,5	103,0	41	2,000	<b>MBSP 0,5-210</b>	280423
1/2-14	0,75	176,0	122,0	41	2,520	<b>MBSP 0,75-210</b>	280424
1/2-14	1,00	179,0	136,0	41	4,200	<b>MBSP 0,1-210</b>	280425

Nouveauté 2023-08 | **2023-49f**

## Accumulateur à membrane

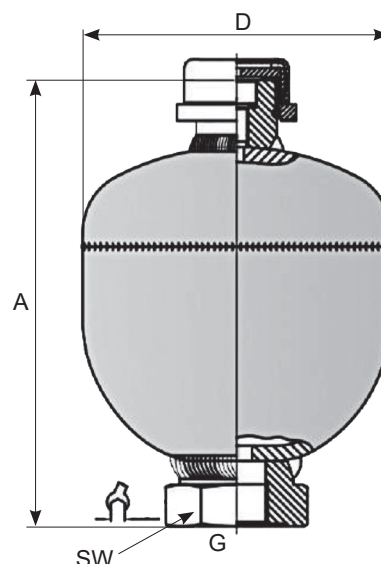


### Caractéristiques

- avec disque métallique intégré, corps en acier, bouchon fileté, non démontable
  - l'accumulateur est pré-rempli à 1 bar (azote)
- c'est volontiers que nous remplissons l'accumulateur d'azote (N<sub>2</sub>) à la pression souhaitée
- Position de montage indifférente, pour le montage du dispositif d'essai et de remplissage VG U, un espace de 200 mm au-dessus de la vanne de remplissage de gaz doit être laissé libre, serrage à un couple de 20 Nm

### Matériel et données techniques

- Réservoir: **Acier**
- Raccord G: **Filetage intérieur BSPP** (cylindrique)
- Pression de pré-gonflage: **1 bar**
- Pression de service: **210 bar**
- Rapport pression: **8:1**
- Plage de température: **- 10 °C jusqu'à + 80 °C**
- Fluides de pression: **Version standard pour huile hydraulique** (huiles minérales)



Filetage G	Volume de gaz l	A mm	D mm	SW mm	Poids kg	Prod-No	Art-No
1/2-14	0,50	152,5	103,0	41	2,000	<b>MBSP 0,5-210</b>	280423
1/2-14	0,75	176,0	122,0	41	2,520	<b>MBSP 0,75-210</b>	280424
1/2-14	1,00	179,0	136,0	41	4,200	<b>MBSP 0,1-210</b>	280425